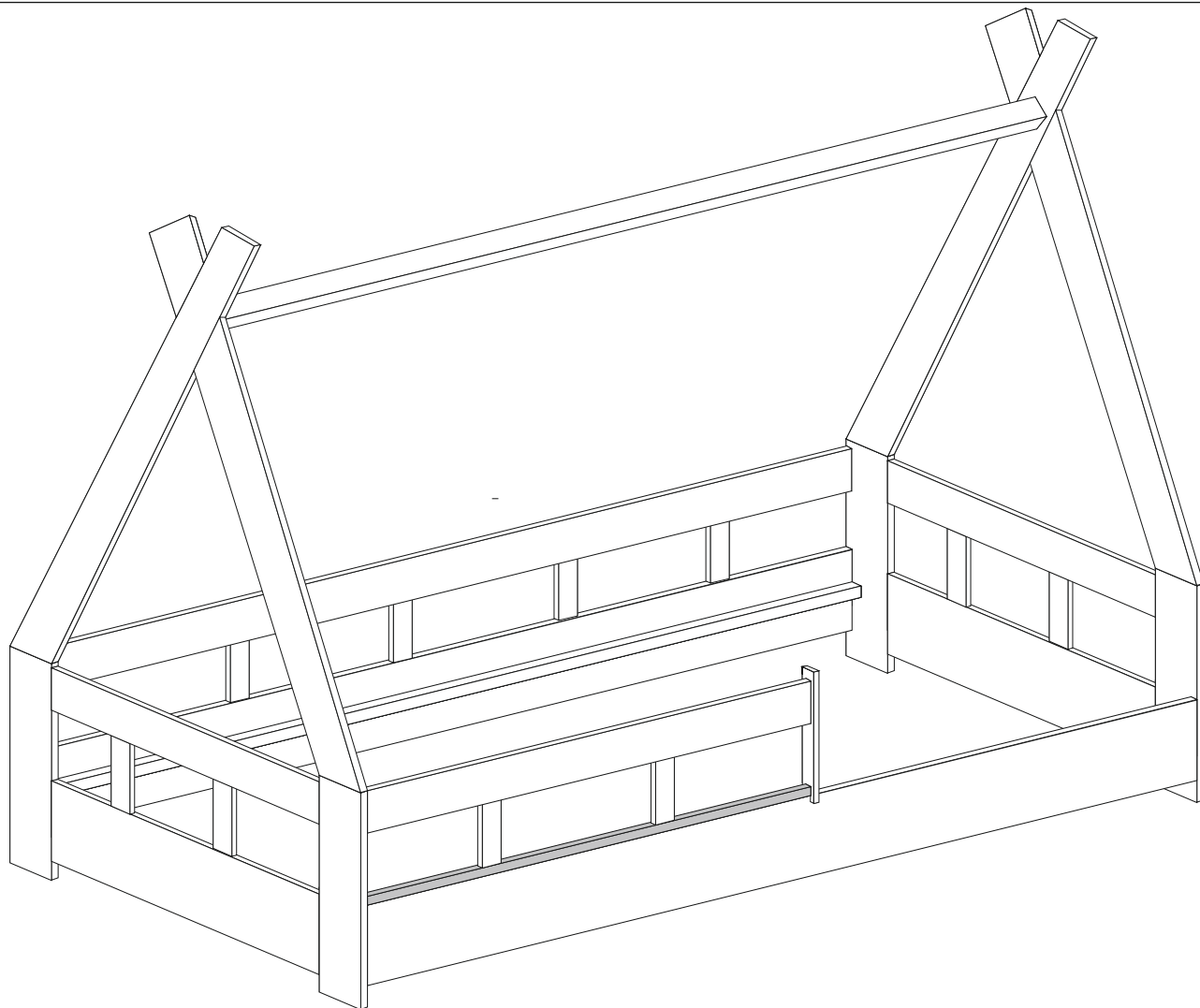


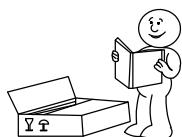
# Łóżko Teepee

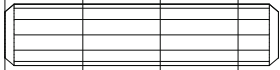
- Ⓟ Instrukcja montażu
- Ⓓ Aufbauanleitung
- ⒼⒷ Assembly instruction
- Ⓚ Návod na montáž

- Karta gwarancyjna  
der Garantieschein
- Guarantee certificate
- Záručný list

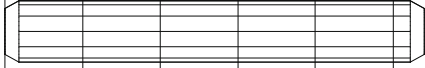


Date of production:

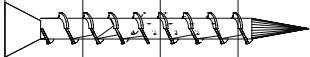




58 x A



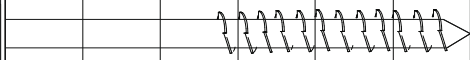
20 x B



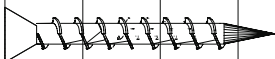
1 x C



4 x D



14 x E

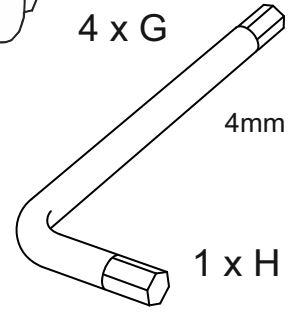


6 x F



4 x G

4mm

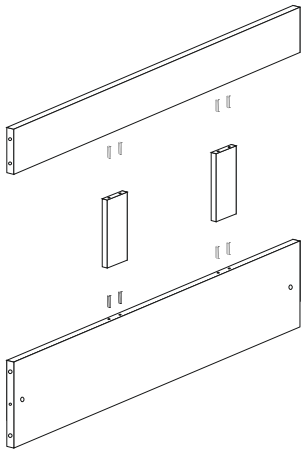


1 x H

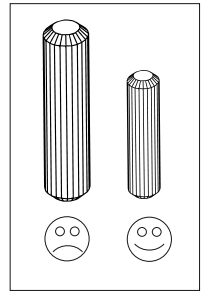
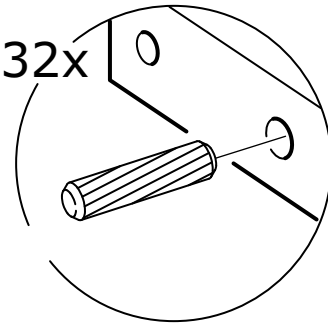


4 x I

x2



32x



x1

